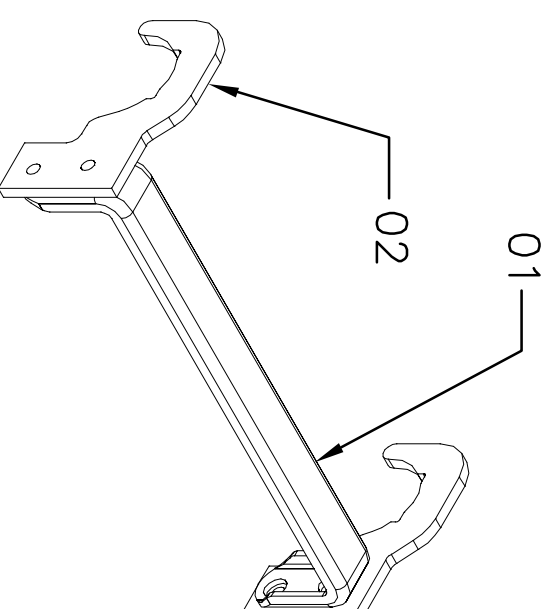
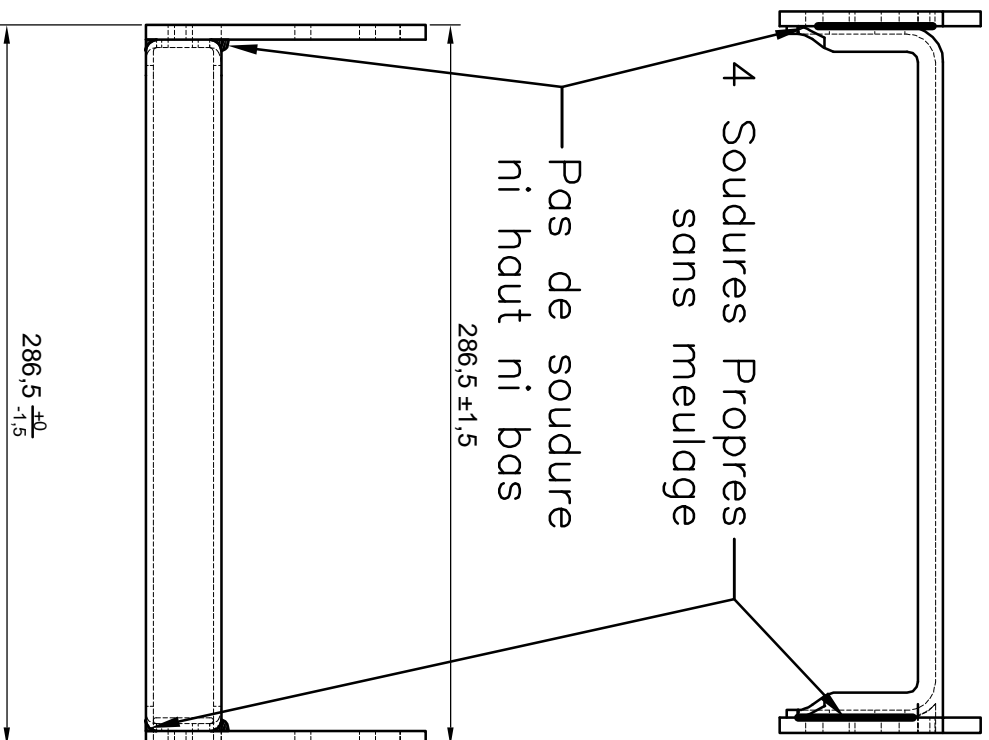
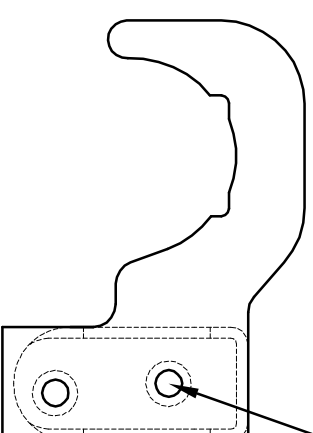


Désaxage permettant
le rivetage toléré



02	2	E494058	CROCHET SIMPLE POLYVAL. PLATEAU ECHAF ECO	ACC
01	1	E494053	RENFORT EMBOUTI EXTREM. PLATEAU ECHAF 300 ECO	ACC
REP	NBR	CODE	DESIGNATION	Matière

TOLERANCES GLEES		Lin.(mm) : $\pm 0,5$	Ang.(°) : ± 1	DESSINE PAR: LAURAVEYDH Mokhtar		18/02/2010	CREE LE: 18/02/10
ECHELLES:		MAT: ACC SOUDES		VALIDE PAR:			NATURE: SF
FORMA:		TR.S.: ZINGUAGE		TR.TH.:			
USINE & SIÈGE: ZI Rte du Boc 2040 Rodes TUNISIE: Tél. (+216) 72 670 820 Fax (+216) 72 670 820 ; E-Mail: bureau.etude@paf.com.tn		PDS TUB:		ACC:			
www.paf.tunisie.com		TR.TH.:		LG.SOUD:			
Société de Transformation de Métaux		TOT: 0,628 kg		PD.SOUD:			
Département: TUNISIE		N° PLAN: E917703-2		IE: 0			
SECT.: BTP		GRP.: ECHAF		GRP.T.: PLANCHER			