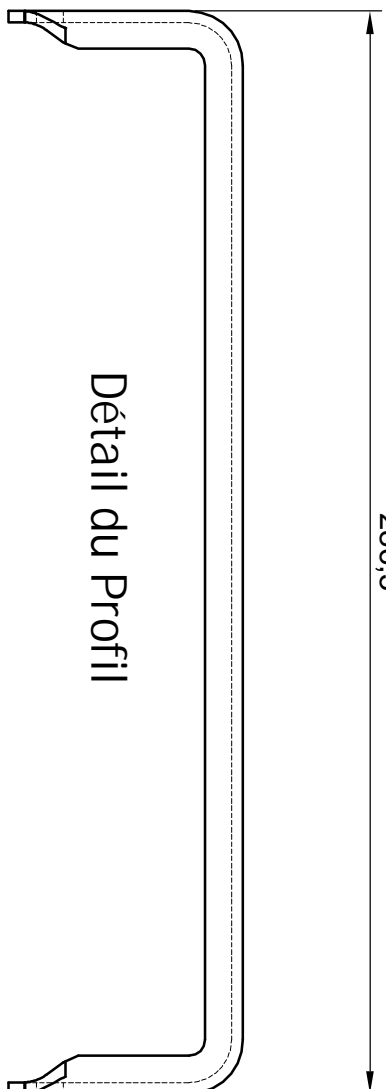
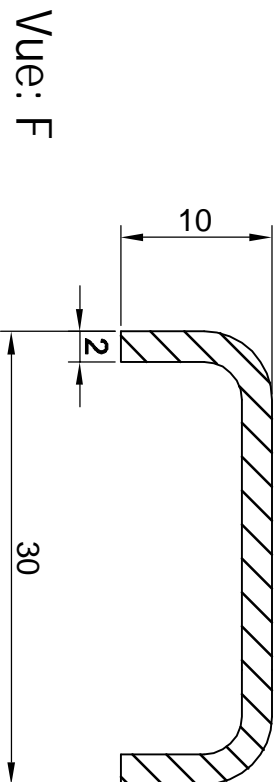


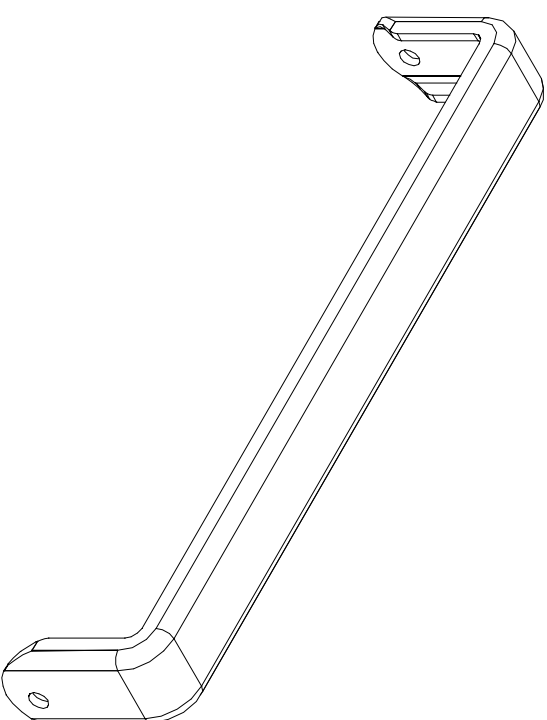
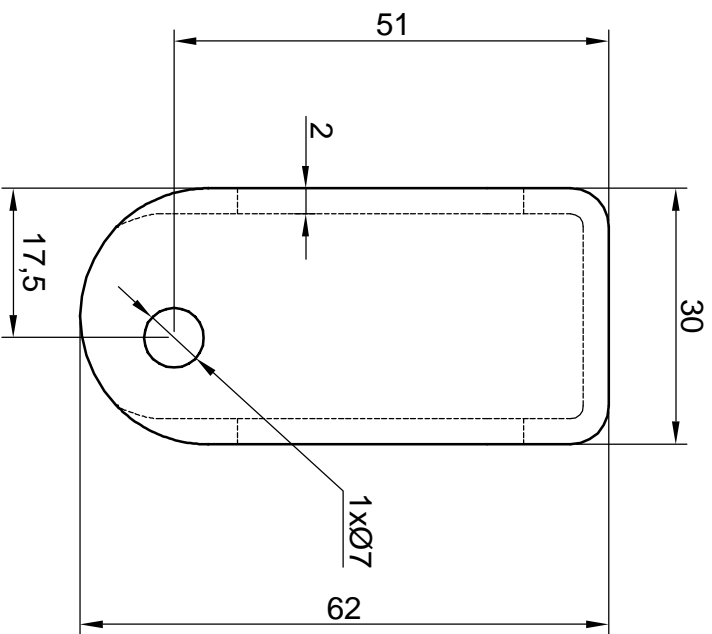
286,5



Détail du Profil



Vue: F



TOLERANCES GLEES: Lin.(mm): <b>±0,5</b> Ang.(°): <b>±1</b>		DESSINE PAR: LAURAVEDEH Mokhtar		18/02/2010		CREE LE: 18/02/10	
ECHELLES:		MAT: S235		TR.S.:		VALIDE PAR:	
FORMAT: A4		PDS TUB:		ACC:		PD.SOUD:	
Usine & Siège: ZI Rte du Bac 2040 Rodes TUNISIE: Tél. (+216) 72 670 820 Fax (+216) 72 670 820 ; E-Mail: <a href="mailto:bureau.etude@paf.com.tn">bureau.etude@paf.com.tn</a>		TR.TH.:		TOT: 0,244 kg		NATURE: ACC	
www.paf-tube.com		Société de Transformation de Métaux		N° PLAN: E494052		IE: 0	
Département: TUNISIE		TUBERIE		BTP		EGHAF	
iii) Ce dessin est la propriété de la société PAF ; il ne peut être communiqué sans son consentement écrit. iii		www.paf-tube.com		GRP: EGHAF		GRP: PLANCHER	